

CONTRIBUTION A LA COMPENSATION DE LA POLLUTION HARMONIQUE EN UTILISANT UN FILTRE ACTIF PARALLELE COMMANDE PAR LOGIQUE FLOUE

ABOUBOU A., ZOUZOU S.E.

Département d'Électrotechnique
Université Mohammed Kheider, Biskra

RESUME

Parmi les phénomènes perturbateurs qui affectent l'environnement électromagnétique, les harmoniques occupent une place particulière.

Cet article présente l'analyse du problème des perturbations dans le réseau électrique et les principes de compensation de ces perturbations, l'étude concernant le principe des filtres actifs et enfin la présentation des résultats de la simulation pour les deux types de commandes que nous avons adoptées (hystérésis et logique floue).

1. INTRODUCTION

Les composants de l'électronique de puissance ont connu une forte progression qui a favorisé une croissance du marché des convertisseurs. Ces derniers apportent une grande souplesse surtout dans la commande des machines électriques. Mais ils ont des effets importants [1] :

Ces convertisseurs absorbent des courants non sinusoïdaux, donc ils se comportent comme des générateurs de courants harmoniques.

Au cas où le fondamental du courant n'est pas en phase avec la tension, on a une consommation de puissance réactive, c'est à dire que la puissance consommée est supérieure à la puissance réellement active.

Les courants harmoniques créés par les convertisseurs statiques peuvent entraîner des pertes de référence lors d'une application qui nécessite une synchronisation de la tension du réseau. De plus, un échauffement supplémentaire des lignes des réseaux est engendré par ces mêmes courants harmoniques.

Pour compenser ces perturbations, il existe plusieurs solutions parmi lesquelles on rencontre le filtrage passif. Cette solution, connue depuis fort longtemps, est la plus répandue surtout en forte puissance et sous haute tension. Néanmoins, elle présente deux inconvénients majeurs :

Le phénomène de résonance avec le réseau qui est à l'origine de l'amplification de tout harmonique à des fréquences voisines de celle de la résonance.

La dépendance des performances du filtre passif des caractéristiques du réseau sur lequel il est connecté.

Le développement des semi-conducteurs de puissances entièrement commandables (les thyristors GTO et les transistors à IGBT) en particulier, a conduit à la conception de nouvelles solutions, le filtrage actif parallèle notamment.

L'objet de notre étude est d'évaluer l'apport d'une commande à base de logique floue du compensateur parallèle. Des programmes de simulation numérique sont développés sur MATLAB 6.0 et SIMULINK.

2. CARACTÉRISATION DES PERTURBATIONS

La perturbation harmonique est caractérisée par le taux de distorsion harmonique (THD) défini en tension ou en courant. Il nous permet de caractériser la déformation apportée par les harmoniques par rapport à une onde sinusoïdale.

Pour faire intervenir la participation des harmoniques dans la puissance apparente, nous définissons la puissance déformante D :

$$D = 3V_1 \sqrt{\sum_{h=1}^{\infty} I_h^2} \quad (1)$$

Ainsi, la puissance apparente sera donnée par :

$$S = \sqrt{P^2 + Q^2 + D^2} \quad (2)$$

Et le facteur de puissance par :

$$F = \frac{P}{\sqrt{P^2 + Q^2 + D^2}} \quad (3)$$

Il est bien clair que le facteur de puissance est dégradé en présence des harmoniques.

3. CALCUL DES COURANTS HARMONIQUES

Le courant absorbé par la charge polluante est composé d'un fondamental et d'harmoniques. Le filtre actif sert à générer des courants harmoniques de même amplitude mais en opposition de phase avec ceux existant dans la charge. Pour cela, il faut identifier les courants harmoniques de la charge. Plusieurs méthodes d'identification existent [1], [2], [3] :

La première est basée sur l'analyse spectrale de courant polluant.

La seconde utilise un filtre passe-bande pour filtrer le fondamental.

La troisième utilise les notions des puissances réelle et imaginaire instantanées.

Cette dernière est la plus utilisée dans la plupart des filtres actifs car elle réalise le meilleur accord entre les performances statiques et dynamiques.

Afin de garder les puissances correspondant aux courants harmoniques, il faut filtrer la composante continue correspondant à la composante fondamentale. Pour ce faire, on utilise un filtre passe-haut ou passe-bas. Ce dernier est le plus utilisé car il ne présente pas une amplification aux fréquences voisines de la fréquence de résonance et son résidu harmonique est moins important (figures 2). Le schéma global de l'identification des courants de référence est donné par la figure 1.

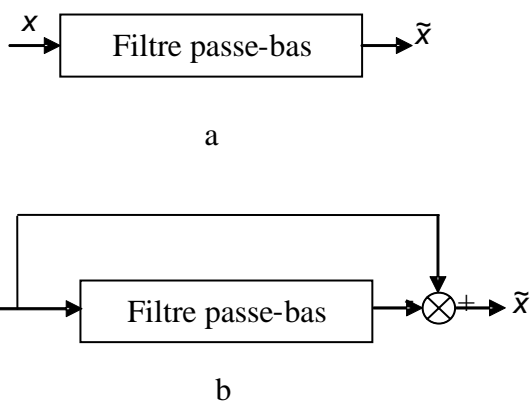


Figure 1 : Deux types de filtrage de p et q.

Pour le filtre (a) la fonction de transfert est:

$$F_H = \frac{P^2}{P^2 + 2\xi_0\omega_0 P + \omega_0^2}$$

Pour le filtre (b) la fonction de transfert est:

$$F_B = \frac{\omega_0^2}{P^2 + 2\xi_0 P + \omega_0^2}$$

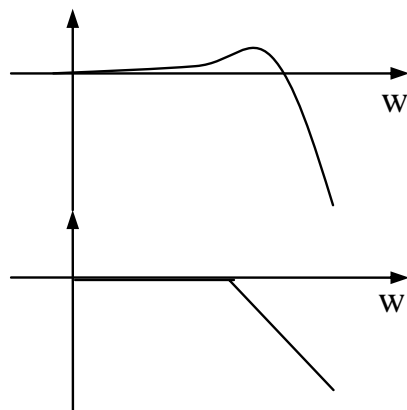


Figure 2 : Résidu harmonique en fonction de la fréquence pour les deux filtres

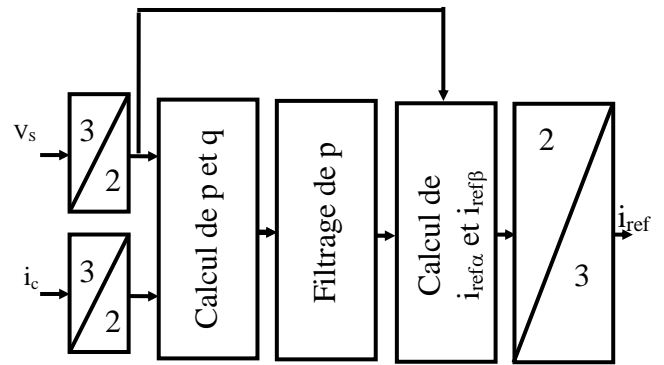


Figure 3: Schéma global d'obtention de tous les harmoniques de la charge

4. CONTROLE DE COURANT PAR HYSTERESIS A BANDE FIXE

La méthode est basée sur la comparaison de la différence ϵ entre les courants de références et les courants mesurés avec une bande fixe. Chaque violation de cette bande donne un ordre de commutation aux interrupteurs (figure 4).

Pour chaque bras de l'onduleur on a le même schéma.

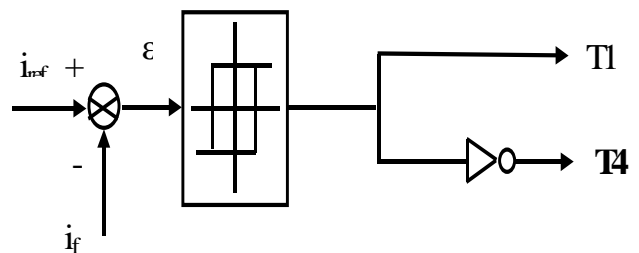


Figure 4: Principe de contrôle du courant par hystérésis

5. CONTROLE DES COURANTS PAR UNE COMMANDE A BASE LOGIQUE FLOUE

Il s'agit de remplacer le régulateur PI qui pilote l'onduleur dans la commande MLI, par un régulateur flou comme il est montré en figure.5 [4].

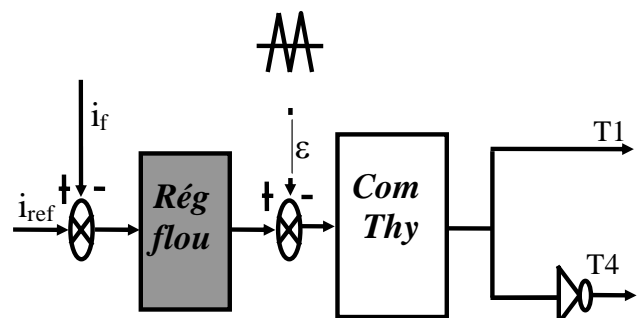


Figure 5: Principe de contrôle du courant à base logique floue.

6. SIMULATION

La simulation numérique est le meilleur moyen pour étudier des systèmes complexes [1]. Cette partie sera consacrée à la présentation des résultats de simulation de l'ensemble filtre actif parallèle-redresseur (figure.6).

Après une description du schéma global de simulation, nous représentons les résultats obtenus (figures 8 et 10) grâce à des programmes de simulation que nous avons développés sur MATLAB 6.0 et SIMULINK.

Nous comparons ensuite les résultats obtenus par la commande à hystérésis et par la commande à base de logique floue.

6.1 Caractéristiques du réseau électrique

La tension du réseau est de 220V/380V.

La puissance nominale $S_n = 400$ kVA.

Les grandeurs réduites (pu) : $R_s = 1\%$, $X_s = L_s.w = 5\%$.

$$\begin{aligned} Z_n &= \frac{U_n^2}{S_n} \\ R_s &= 1\% . Z_n \\ X_s &= 5\% . Z_n \\ L_s &= \frac{X_s}{w} \end{aligned} \quad (4)$$

6.2 Caractéristiques du redresseur

Le redresseur est branché sous une tension de 220V/380V. La puissance nominale est $P = 100$ kVA

$$\begin{aligned} U_d &= \frac{3.V\sqrt{6}}{\pi} \cos \alpha \\ R_d &= \frac{U_{d\max}^2}{P_{\max}} \end{aligned} \quad (5)$$

Le choix de L_d se fait d'après $\tau_d = \frac{L_d}{R_d}$, on a l'indice de

pulsation $p = 6 \leftrightarrow T_d = 3.3\text{ms}$

Pour obtenir un courant lisse il faut que $\frac{\tau_d}{T_d} \geq 1$,

donc on calcule L_d pour $T_{d\min} = \tau_{d\min} = 3.3\text{ms}$

6.3 Dimensionnement du filtre actif

La valeur efficace du courant de charge est :

$$I_{eff} = \sqrt{\frac{2}{3}} . I_d \quad (6)$$

Dans ce cas, la valeur efficace de la somme des courants harmoniques $(I_{eff})_{harm}$ est définie par :

$$(I_{eff})_{harm} = \sqrt{I_{eff}^2 - I_1^2} \quad (7)$$

avec :

I_1 : valeur efficace de la composante fondamentale du courant côté alternatif.

Nous aurons donc :

$$(I_{eff})_{harm} = \sqrt{\left(\frac{2}{3} - \frac{6}{\pi^2}\right) I_d^2} = 0.242 . I_d \quad (8)$$

Si l'objectif du filtre est la suppression de tous les harmoniques, la puissance nominale de celui-ci sera égale à :

$$(S_{nom})_{filtr} = \sqrt{3} U_n . (I_{eff})_{filtr} \quad (9)$$

$$(S_{nom})_{filtr} = \sqrt{3} U_n . (0.242 . I_d)_{harm} \quad (10)$$

La puissance nominale de la charge polluante est donnée par :

$$\frac{(S_n)_{filtr}}{(S_n)_{ch}} = \frac{\sqrt{3} . U_n . (0.242 . I_d)}{\sqrt{3} . U_n \frac{\sqrt{6}}{\pi} . I_d} = 0.31 \quad (11)$$

REMARQUE

La puissance du filtre actif représente 31% de celle de la charge polluante. Ce rapport relativement important est un obstacle à l'utilisation des filtres actifs. Les paramètres utilisés sont les suivants :

Réseau : $V_s = 220\text{V}$; $f = 50\text{Hz}$; $R_s = 10.83\text{m}\Omega$; $L_s = 115\mu\text{F}$

Redresseur : $R_d = 2.65 \Omega$ $L_d = 8.73 \text{mH}$

$R_c = 1.2 \text{m}\Omega$ $L_c = 50 \mu\text{H}$

Filtre actif : $V_c = 700 \text{V}$ $C = 8.8 \text{mF}$

$R_f = 1 \text{m}\Omega$ $L_f = 100 \mu\text{H}$

Pour la commande à hystérésis : $\Delta I = 20 \text{A}$

Pour la régulation de V_c : $K_c = 827$ et $\tau_c = 3.8 \text{ms}$

Pour le filtre passe bas : ordre $n = 2$ et $f_c = 65 \text{Hz}$

Pour la commande par logique floue, nous avons choisi un régulateur flou à trois sous ensembles flous.

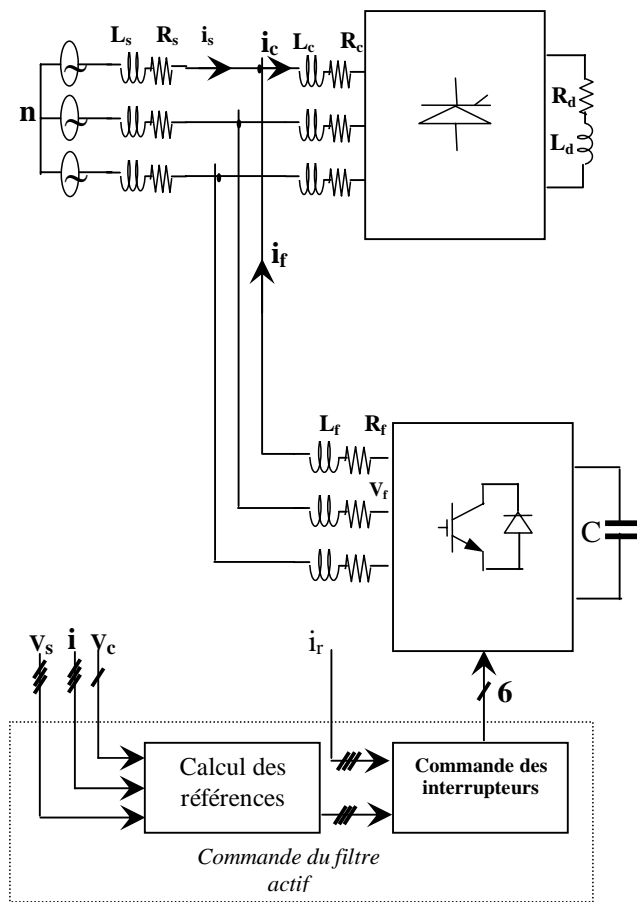


Figure 6 : Schéma global du système à simuler.

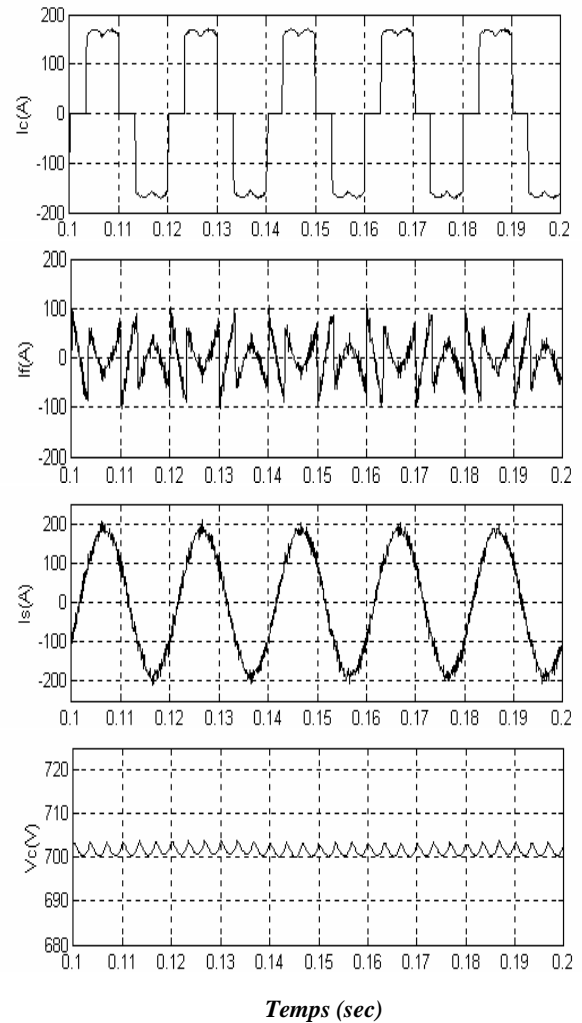


Figure 8 : Le spectre des harmoniques du courant i_c avant le filtre.

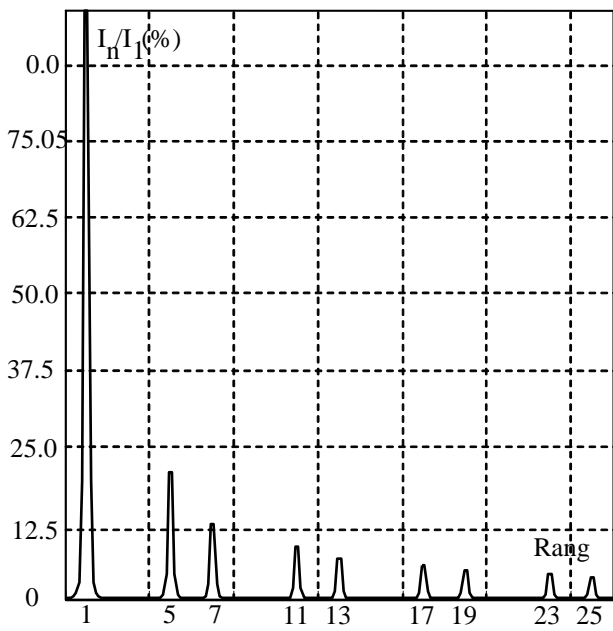


Figure 7 : Le spectre des harmoniques du courant i_c avant le filtrage.

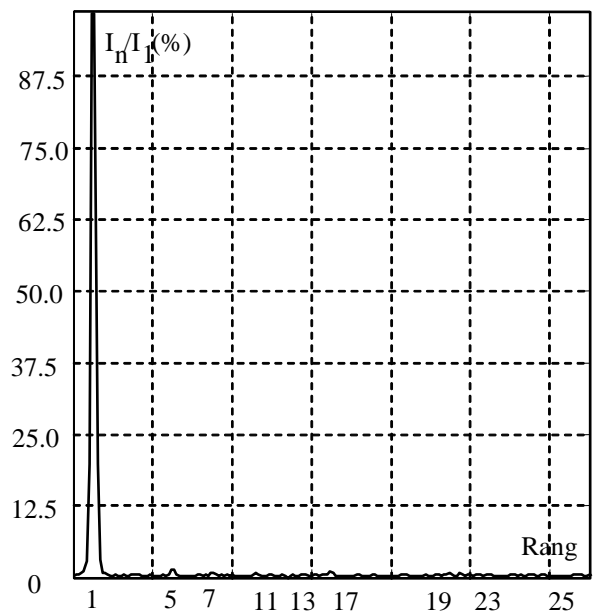


Figure 9 : Le spectre des harmoniques du courant i_s après filtrage (HYS).

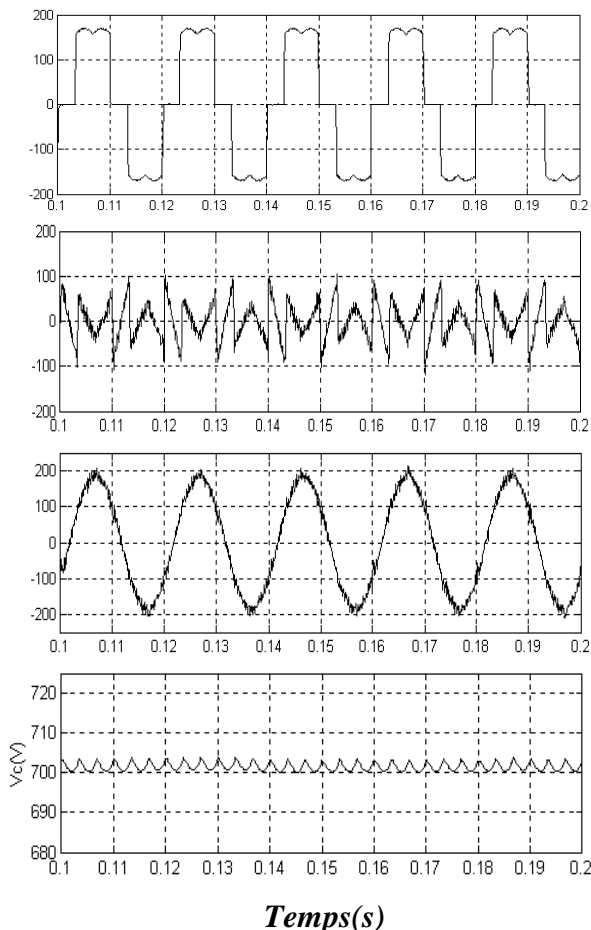


Figure 10 : i_c : courant dans la charge, i_f : courant du filtre actif, i_s : courant de la source, V_c : tension aux bornes du condensateur (commande à base logique floue, $\alpha=30^\circ$).

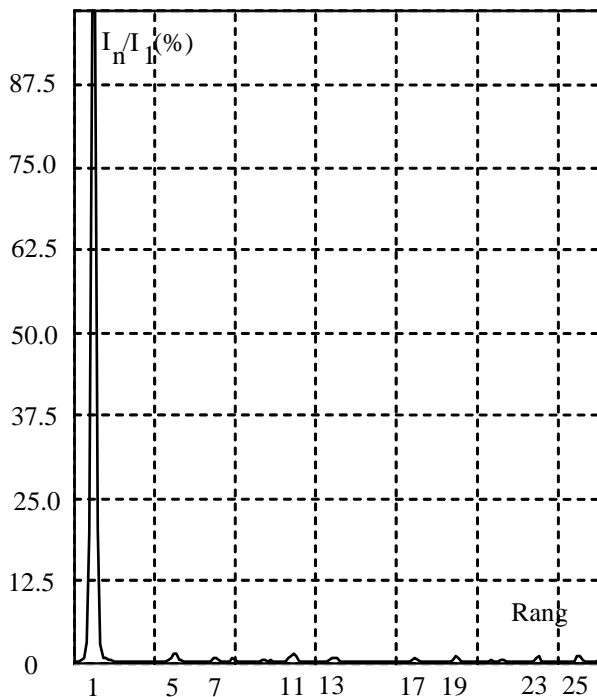


Figure 11 : Le spectre des harmoniques du courant I_s après filtrage (FLOUE).

7. INTERPRÉTATION

On remarque d'après les courbes de simulation (figure 8) et (figure 10) que le courant dans le réseau devient presque sinusoïdal dès l'intégration du filtre actif parallèle. Cela est vérifié pour les deux commandes (à hystérésis et à base de logique floue). Les courants de références sont bien identifiés par la méthode des puissances instantanées ce qui assure une excellente simulation. Ceci permet également d'injecter des courants harmoniques au réseau égaux à ceux générés par la charge et de phases opposées. Le courant coté source devient alors sinusoïdal.

La régulation de la tension continue V_c est assurée par un correcteur proportionnel (figure.1).

8. COMPARAISON DES COMMANDES HYSTERESIS ET LOGIQUE FLOUE

Pour que l'on puisse comparer les résultats obtenus par les deux stratégies de commande, on s'est basé sur les données du dimensionnement du redresseur. Les courbes des simulations sont presque identiques. Du point de vue spectre, on remarque que la compensation des courants harmoniques en commande hystérésis est légèrement meilleure que celle de la commande à base de logique floue (figures 7, 9 et 11).

CONCLUSION

Dans cette partie, nous avons présenté le système global pour la simulation du système filtre actif parallèle - redresseur. L'optimisation des différents paramètres du système global comprenant le réseau, la charge polluante et filtre actif permet d'aboutir à des résultats satisfaisants. Du point de vue spectre, nous avons constaté que la compensation des courants harmoniques en commande hystérésis est légèrement meilleure que celle de la commande à base de logique floue.

BIBLIOGRAPHIE

- [1] Hirofumi Akagi «Control strategy and site selection of a shunt active filter for damping of harmonic propagation in power distribution systems» Senior member IEEE, Okayama University.
- [2] G.D Marques «A comparison of active power filter control methods in unbalanced and non sinusoidal conditions». Seccao de maquinas Portugal
- [3] K.Sahnouni «An optimised variables structure control of a shunt active filter» Creeble-ige France
- [4] Richard M. «The steady-state performance of a controlled current active filter». Dukee, IEEE,